

atoll 

**УЛЬТРАФИЛЬТРАЦИОННЫЙ
ПИТЬЕВОЙ ФИЛЬТР**

atoll ULTRA

**УСТАНОВКА
ЭКСПЛУАТАЦИЯ
ОБСЛУЖИВАНИЕ**



EAC

СВЕДЕНИЯ ПО ТЕХНИКЕ БЕЗОПАСНОСТИ

Ультрафильтрационный питьевой фильтр atoll ULTRA предназначен для очистки воды в объеме, необходимом для приготовления пищи, питья и других хозяйственно-бытовых нужд.

Все необходимые работы с водопроводом должны выполняться квалифицированным специалистом. Если Вы производите подключение сами, то необходимо ознакомиться с действующими правилами и придерживаться их.

Для установки фильтра необходимо:

- возможность подключения к водопроводу холодной воды;
- ровная твердая сухая чистая поверхность.

Давление воды на входе в фильтр должно быть от 1 до 4 атм. Для защиты фильтра от скачков давления воды необходимо установить редукционный клапан, отрегулированный от 1 до 4 атм.

Запрещается установка и эксплуатация фильтра в помещении, в котором возможно падение температуры ниже 0°C.

Запрещается класть какие-либо предметы на верхнюю часть фильтра.

До установки фильтра проверьте воду, которую будете очищать, на соответствие разделу «Требования к входной воде».

До окончания процедур установки и промывки не используйте очищенную воду для питья. Промывка фильтра производится в следующих случаях:

- при первом подключении;
- после замены фильтрующих элементов (картриджей);
- если фильтром не пользовались несколько дней.

При длительном перерыве в использовании фильтра, необходимо отключить его от подачи воды.

Если фильтром не пользовались более месяца, то необходимо заменить фильтрующие элементы (картриджи).

Сменные картриджи не следует хранить вблизи пахучих и токсичных веществ, а так же необходимо защитить их от пыли.

Модификация фильтра или внесение каких-либо конструктивных изменений запрещены. Это может привести к травматизму и/или порче имущества. При этом гарантийные обязательства утрачивают силу.

В случае обнаружения протечек воды или других неисправностей следует перекрыть подачу воды в фильтр и обратиться к производителю за консультацией.

Регулярно проверяйте фильтр на предмет протечек.

Срок службы фильтра составляет 5 лет.

ТЕХНИЧЕСКИЕ ХАРАКТЕРИСТИКИ

- | | |
|--|----------------|
| - номинальная производительность (при давлении 2,4 атм.) | ≥ 1,5 л/мин. |
| - ресурс фильтрующих элементов (картриджей) | 5000 л |
| - габаритные размеры | 285x100x260 мм |
| - присоединительные размеры (блока фильтрации) | 1/4 дюйма |

Реальная производительность зависит от температуры, давления и качества входной воды, степени загрязненности сменных картриджей.

Понижение температуры воды в зимний период, снижение давления воды в водопроводе в моменты ее пикового расхода, загрязнение картриджей могут приводить к снижению производительности фильтра.

Ресурс фильтрующих элементов зависит от качества входной воды.

ТРЕБОВАНИЯ К ВХОДНОЙ ВОДЕ

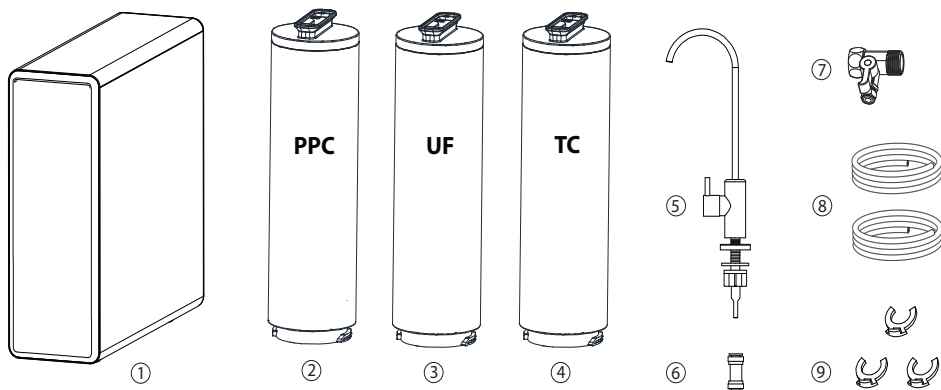
- источник воды	централизованный водопровод
- давление входной воды	от 1 до 4 атм.
- температура входной воды	от 5 до 38 °С
- pH	от 3 до 11
- минерализация	до 500 мг/л
- хлориды, сульфаты	до 300 мг/л
- хлор	до 0,3 мг/л
- мутность	до 1 ЕМФ
- жесткость	до 5 мг-экв/л
- железо	до 0,3 мг/л
- марганец	до 0,1 мг/л
- перманганатная окисляемость	до 5 мг O ₂ /л
- общее микробное число	до 50 ед./мл
- Coli-индекс	отсутствие

1. При несоответствии входной воды данным требованиям, необходима установка дополнительных фильтров предварительной очистки.

2. Используйте фильтр для очистки воды, прошедшей предварительную дезинфекцию хлорированием или облучением ультрафиолетовой лампой.

КОМПЛЕКТ ПОСТАВКИ

- блок фильтрации воды (1);
 - сменные фильтрующие элементы (картриджи) (установлены в блок) (2), (3), (4);
 - кран чистой воды (5) с коннектором (6);
 - узел подачи воды (7), фум-лента;
 - гибкая трубка красная 1/4", синяя 1/4" (8);
 - аксессуары для быстроразъемных соединений: ключ, предохранительные скобы (9)
- комплект для ремонта.



РАБОТА С ГИБКИМИ ТРУБКАМИ И БЫСТРОРАЗЪЕМНЫМИ КОННЕКТОРАМИ

Присоединение трубки

1. Вставьте трубку в коннектор до упора, применив небольшое усилие (1).
2. Потяните трубку из коннектора для проверки соединения (2). Трубка не должна выходить из коннектора.
3. Зафиксируйте соединение скобой.

Отсоединение трубки

1. Перекройте воду.
2. Сбросьте давление воды в трубке.
3. Снимите скобу.
4. Вручную или с помощью ключа для работы с быстросъемными соединениями нажмите на кольцо у основания (утопите внутрь коннектора).
5. Удерживая кольцо нажатым (3), вытяните трубку из коннектора.

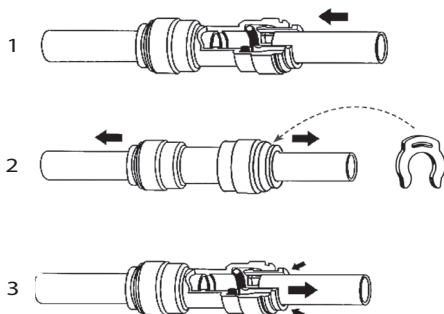


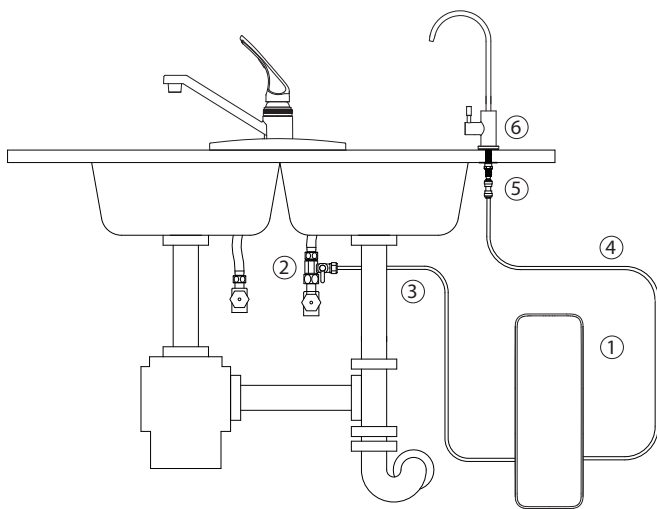
СХЕМА ПОДКЛЮЧЕНИЯ

Для подключения фильтра используются гибкие трубки 1/4" из комплекта. Длина трубок определяется по месту установки блока фильтрации и не должна препятствовать его дальнейшему обслуживанию. При желании трубка укорачивается с помощью острого кухонного или канцелярского ножа. Срез должен быть ровным, перпендикулярным, без замятия трубки.

Порты для подключения трубок к блоку фильтрации располагаются сзади корпуса блока. Во время перевозки и хранения фильтра порты закрыты заглушками.

Узел подачи воды (2) в блок фильтрации (1) - фитинг с резьбой 1/2 дюйма с шаровым краном. Устанавливается в разрыв магистрали холодного водоснабжения. Соединяется с блоком фильтрации красной трубкой (3), которая подключается в порт **IN**. Обеспечивает подачу воды в блок фильтрации.

Кран чистой воды (6). Располагается на столешнице. Служит для подачи чистой воды пользователю. Соединяется с блоком фильтрации через порт **OUT** с помощью синей трубки (4) и быстроразъемного коннектора (5).



ПОДКЛЮЧЕНИЕ ФИЛЬТРА

1. Установка крана чистой воды.

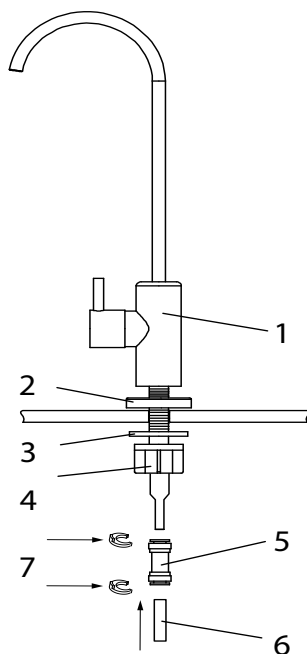
Для установки крана чистой воды нужна плоская поверхность достаточной жесткости, чтобы кран был надежно закреплен в вертикальном положении. При выборе места для сверления отверстия (диаметр 11 мм) для крана руководствуйтесь эстетическими соображениями, предварительно убедившись, что:

- длины синей трубки хватит для подключения крана к блоку фильтрации;
- с нижней стороны столешницы или мойки ничто не будет мешать подключению.

Процесс сверления отверстия требует соответствующих навыков, внимания и осторожности. Используйте защитные очки и перчатки. При необходимости обратитесь к специалисту.

Произведите монтаж крана согласно схеме.

С помощью быстроразъемного фитинга подключите синюю трубку к крану. Зафиксируйте соединение скобами.



1. Кран чистой воды
2. Декоративное кольцо с уплотнением
3. Уплотнительная шайба
4. Прижимная гайка
5. Быстроразъемный коннектор
6. Синяя трубка
7. Скоба

2. Подключение к водопроводу.

1. Убедитесь, что фильтр подключается к холодной воде, до 38 °С. Подключение к горячей воде повредит фильтр.

2. Перекройте подачу холодной воды в кухонный смеситель.

3. Откройте на кухонном смесителе кран холодной воды, чтобы сбросить давление.

4. Используя инструмент, ослабьте накидную гайку и отсоедините гибкую подводку от смесителя. При необходимости замените уплотнение накидной гайки.

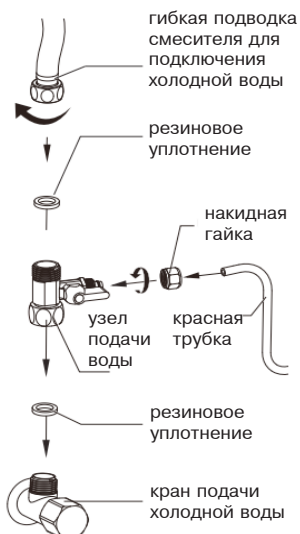
5. Установите узел подачи воды в фильтр в разрыв гибкой подводки смесителя. Узел подачи воды также имеет свое резиновое уплотнение.

6. Подсоедините красную трубку к шаровому крану узла подачи воды с помощью накидной гайки или через быстроразъемное соединение (зафиксируйте цанговое соединение скобой).

7. Закройте шаровый кран узла подачи воды - ручка крана должна быть перпендикулярна красной трубке.

8. Откройте кран подачи холодной воды. После того как из кухонного смесителя потечет вода, закройте кран смесителя.

9. Проверьте подключение узла подачи воды на наличие протечек.



3. Подключение блока фильтрации

1. Сзади блока фильтрации располагаются порты для подключения. С помощью ключа для работы с быстросъемными соединениями извлеките заглушки **IN**, **OUT**.

2. Подключите синюю трубку от крана для чистой воды к блоку фильтрации в порт **OUT**. Зафиксируйте соединение скобой. Откройте кран.

3. Подключите красную трубку от узла подачи воды к блоку фильтрации в порт **IN**. Зафиксируйте соединение скобой. Откройте кран.

4. В течение 15 минут слейте воду через открытый кран чистой воды в раковину.

Цвет очищенной воды может быть молочно-белым из-за мелких пузырьков воздуха, которые покидают набранную воду в течение нескольких минут. Этот эффект не является признаком неправильной работы фильтра.

5. Закройте кран чистой воды.

6. Проверьте фильтр на наличие протечек. В первое время после установки регулярно проверяйте фильтр на предмет протечек.

ЗАМЕНА ФИЛЬТРУЮЩИХ ЭЛЕМЕНТОВ (КАРТРИДЖЕЙ)

1. Сменные картриджи и сроки их замены.

Наименование	Назначение	Рекомендуемый срок замены
atoll ULTRA PPC	Задерживает нерастворимые в воде примеси размером до 5 мкм (песок, ржавчина и т.д.). Удаляет соединения хлора и органические вещества.	6-12 месяцев
atoll ULTRA UF	Очищает воду от нерастворимых в воде примесей размером до 0,01 мкм. Задерживает водоросли, микроорганизмы, бактерии и некоторые вирусы.	6-12 месяцев
atoll ULTRA TC	Улучшает органолептику (вкус, цвет, запах) воды.	6-12 месяцев

Реальные сроки замены картриджей зависят от качества входной воды, объема потребления очищенной воды и других условий эксплуатации фильтра.

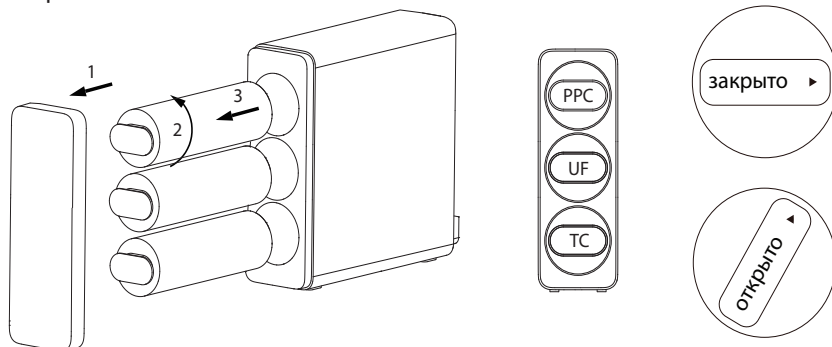
2. Замена картриджей

1. Закройте кран узла подачи воды в фильтр.

2. Откройте кран чистой воды.

3. Снимите декоративную крышку с лицевой части блока фильтрации (1).

4. Поверните картридж atoll ULTRA PPC против часовой стрелки (2) до упора в положение **ОТКРЫТО**.



5. Удалите картридж atoll ULTRA PPC из корпуса системы (3) и утилизируйте. Протрите салфеткой остатки воды внутри корпуса.
6. Вставьте и вверните новый картридж atoll ULTRA PPC в корпус системы по часовой стрелке до упора в положение **ЗАКРЫТО**.
7. Замените картриджи atoll ULTRA UF и atoll ULTRA TC аналогичным способом.
8. Откройте кран узла подачи воды в фильтр.
9. В течение 15 минут слейте воду через открытый кран чистой воды в раковину. Цвет очищенной воды может быть молочно-белым из-за мелких пузырьков воздуха, которые покидают набранную воду в течение нескольких минут. Этот эффект не является признаком неправильной работы фильтра.
10. Закройте кран чистой воды.
11. Проверьте фильтр на наличие протечек. В первое время после установки регулярно проверяйте фильтр на предмет протечек.
12. Установите декоративную крышку на лицевую часть блока фильтрации.

СПИСОК СЕРВИСНЫХ ЦЕНТРОВ

Москва, «НПО «Русфильтр», 2-я Хутурская улица, 38А, строение 14. (499)745-07-07
Волгоград, «Нептун-Сервис», ул. Грушевская, 12. (8442)92-30-11, (904)404-04-24
Воронеж, «Гидросистемы», Ленинский пр-т, 126, пом. 1. (473)233-10-85
Екатеринбург, «Уралтеплострой», ул. Хомякова, 16. (343)377-63-43
Казань, «Софт Трэйд», пр. Ямашева, 36 офис 304. (843)519-99-44
Краснодар, «Южная Водоочистная Компания», ул. Вишняковой, 5/2. (861)279-03-99
Нижний Новгород, «Насос-Сервис», ул. Рябцева, 1, лит. 7Г (промзона Сокол). (800)250-71-02
Новосибирск, компания «Экологическая техника», ул. Железнодорожная, 12/1. (800)350-55-71
Ростов-на-Дону, «ФильтроМир», ул. Вавилова, 54Б. (863)268-12-98
Самара, «Чистый Мир», пер. Карякина, 2. (846)267-87-77, 267-91-11, 267-91-19
Санкт-Петербург, «Эковита», 10 линия, 59, БЦ «Маркус». (812)600-08-01
Оренбург, Компания «Полюс 56» ул. 67-я Линия, 1. (987) 795-55-77, (3235) 45-55-77
Тюмень, ИП Петровец В.С., ул. Молодежная, 8. (3452)533-530, (904) 491-22-13
Уфа, «Уфа Фильтр», ул. Минигали Губайдуллина, 3. (987) 133-42-45, (927) 331-71-67
Ярославль, ИП Себов Е.В., ул. Вспольинское поле, 18. (960)539-77-00

Сервисная служба в Республике Беларусь

Частное Сервисное Унитарное Предприятие «Водяной Сервис»

Минск, ул. Логойский тракт, 22, лаб. г-06. (017)385-28-11, (029)395-24-06, (044)395-24-06

Сведения об импортере

Изготовлено в КНР по заказу ООО «НПО «Русфильтр».

Импортер / уполномоченная организация: ООО «НПО «Русфильтр»

127287, г. Москва, 2-я Хутурская улица, 38А, строение 14

тел. (499) 745-07-07, www.rusfilter.ru

Авторские права

Это руководство защищено авторскими правами ООО «НПО «Русфильтр».

В соответствии с законами об авторских правах это руководство не может быть воспроизведено в любой форме, полностью или частично, без предварительного письменного согласия ООО «НПО «Русфильтр».

Хотя были предприняты все необходимые меры по проверке текста настоящей Инструкции, производитель не гарантирует ее полноту или отсутствие ошибок.

Дизайн и спецификация могут быть изменены без предупреждения.

© ООО «НПО «Русфильтр», 2025г.